

La gamma comprende pompe dosatrici elettromagnetiche a membrana a controllo elettronico (a portata regolabile, costante o proporzionale), pompe dosatrici con regolatori di pH e redox, contatori emettitori di impulsi per il comando delle pompe proporzionali, serbatoi di stoccaggio. Le pompe dosatrici di ultima generazione si distinguono per elevata affidabilità e soluzioni tecniche decisamente innovative. In particolare, le pompe dosatrici digitali (serie TPZ, TPR e TCK) sono dotate di pannello di comando elettronico montato sulla pompa stessa, con display luminoso con 6 diverse lingue selezionabili (italiano, inglese, francese, spagnolo, tedesco, turco), possibilità di inserire una password d'accesso per la protezione dei dati impostati. Tutte le impostazioni e le regolazioni sono effettuate attraverso la tastiera digitale; inoltre, è disponibile un contatto pulito per la segnalazione a distanza di situazioni di allarme e di un ingresso per inibire da remoto il funzionamento della pompa. Il modello AKL invece, a regolazione analogica, è la soluzione più semplice ed affidabile per i dosaggi a portata costante. Dati costruttivi Il contenitore è in polipropilene caricato con fibra di vetro, protezione IP 65, con coperchio trasparente e chiusura a vite per evitare manomissioni, anche accidentali, di comandi. La tecnologia "EFT" (Elastomer Free Technology) prevede l'eliminazione di elastomeri a contatto con il liquido. La membrana e le sedi in PTFE consentono il dosaggio di tutti i prodotti Nobel per il trattamento delle acque; per prodotti diversi verificare con l'Ufficio tecnico Nobel la eventuale compatibilità. Le pompe possono essere montate a parete o su piano orizzontale, così pure sul serbatoio, grazie ad un supporto fornito in dotazione. Un connettore permette di accedere ai cablaggi elettrici senza dover disconnettere la pompa dall'impianto. Tutte le pompe dosatrici sono fornite complete di tubi e raccordi di aspirazione e mandata, filtro di fondo, raccordo di iniezione smontabile e pulibile, tasselli e viti per il fissaggio a muro o sul serbatoio. La gamma di accessori comprende sensori di flusso, valvole di disaerazione, interruttori magnetici di livello, temporizzatori elettronici, elettrodi di pH e Redox e relativi porta-elettrodo.

#### Pompe dosatrici serie AKL

Pompe dosatrici a portata costante regolabile, con regolazione analogica da 1 al 100%. Predisposizione per interruttore magnetico di livello.

#### Pompe dosatrici serie TPZ

Pompe dosatrici con comando proporzionale da contatore emettitore di impulsi o da segnale in corrente 0/4÷20 mA; la pompa può anche funzionare a portata costante oppure con comando temporizzato. Tutte le impostazioni sono effettuate in modo digitale tramite pulsantiera e display multilingue. Predisposizione per interruttore magnetico di livello e sensore di flusso.

#### Pompe dosatrici serie TPR

Pompe dosatrici con incorporato uno strumento per il controllo di pH o Redox, dotate di set point regolabile per il comando automatico della pompa. La funzione pH/Redox è selezionabile direttamente sulla pompa. Abbinata ad un elettrodo di pH (E-PHC) è possibile regolare automaticamente il pH di una soluzione mediante il dosaggio di un prodotto acido oppure alcalino. Abbinata ad un elettrodo di Redox (E-RXC), la più comune applicazione riguarda la regolazione automatica del dosaggio di un prodotto a base di cloro (normalmente ipoclorito di sodio). Tutte le impostazioni sono effettuate in modo digitale tramite pulsantiera e display multilingue. Predisposizione per interruttore magnetico di livello e sensore di flusso. Il valore misurato (pH o mV) viene riportato in uscita mediante un segnale proporzionale in corrente.

#### Pompe dosatrici serie TCK

Pompe dosatrici a portata costante temporizzata, con possibilità



di impostare liberamente fino a 10 programmi settimanali indipendenti; è possibile inoltre, programmare volume e durata della fase di dosaggio, intervallo tra due fasi successive, eventuale ritardo di avvio. Tutte le selezioni ed impostazioni sono effettuate in modo digitale tramite pulsantiera e display multilingue. Predisposizione per interruttore magnetico di livello e sensore di flusso.

#### Contatori con testa lanciaimpulsi serie CD

Contatori per acqua fredda a turbina a getto multiplo, con quadrante asciutto; completi di testa lanciaimpulsi (4 imp/litro) con lettura diretta dei m<sup>3</sup> di acqua. Corpo in ottone con attacchi filettati (1/2" ÷ 2").

#### Contatori con testa lanciaimpulsi serie CW

Contatori per acqua fredda tipo Woltman, con quadrante asciutto; completi di testa lanciaimpulsi con lettura diretta dei m<sup>3</sup> di acqua. Corpo in ghisa con attacchi flangianti (DN065 ÷ DN200).

#### Serbatoi di stoccaggio serie SL

Serbatoi di stoccaggio in polietilene anti-urto, graduati, con coperchio a vite di carico; alloggiato direttamente le pompe dosatrici per mezzo dello speciale supporto in dotazione alle stesse. (da 50 a 1000 litri)

#### Accessori

**SFL:** sensore di flusso per verificare l'effettivo passaggio del liquido dosato. Solo per le pompe con regolazione digitale (TPZ, TPR, TCK)

**PDT:** temporizzatore elettronico settimanale per pompe dosatrici AKL, TPZ; fornito preassemblato ed intercollegato con pompa dosatrice

**LEV4:** interruttore magnetico di livello per arresto pompa a serbatoio vuoto o per segnalazione allarme a distanza

**E-RXC:** elettrodo per misura potenziale redox; corpo in epoxi/gel ø 12 mm, P max 6 bar, completo di cavo 6 m, con attacco BNC.

**E-PHC:** elettrodo per misura pH; corpo in epoxi/gel ø 12 mm, P max 6 bar, completo di cavo 6 m, con attacco BNC.

**PS-IM:** porta elettrodo ad immersione per elettrodi ø 12 mm, l=400 mm.

**PS-TB:** porta elettrodo 1/2" in polipropilene per tubazioni, per elettrodi ø 12 mm.

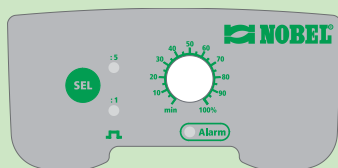
**PS-DF:** porta elettrodo a deflusso in polipropilene/AS, attacchi 1/2"; può alloggiare 3 elettrodi ø 12 mm.

		<b>POMPE DOSATRICI / DOSING PUMPS</b>															
<b>Modello - Model</b>		<b>500</b>				<b>603</b>				<b>800</b>				<b>803</b>			
<b>portata max flow max</b>	l/h	0,4	0,8	1,2	1,5	4	5	6	8	7	10	15	18	20	25	40	54
<b>contropressione backpressure</b>	bar	20	16	10	6	12	10	8	2	12	10	5	1	5	4	2	1
<b>max frequenza max frequency</b>	imp/m	120				160				300				300			
<b>raccordo iniezione injection fitting</b>	∅	3/8" - 1/2"												1/2"			
<b>peso weight</b>	kg	2								3							
<b>dimensioni ( l x p x h ) dimensions ( w x l x h )</b>	mm	120 x 145 x 230												120 x 150 x 230			
<b>assorbimento med./picc. current average/peak</b>	VA	13 / 90								24 / 90							
<b>temperatura esercizio working temperature</b>	°C	+5 °C ... +40 °C															
<b>alimentazione elettrica power supply</b>	V/Hz	110÷230 / 50÷60															
<b>viscosità max liquido max viscosity liquid</b>	cps	40															
<b>grado di protezione protection</b>	IP	65															

		<b>CONTATORI AD IMPULSI/ PULSE SENDER WATER METER</b>											
<b>Modello - Model</b>		<b>CD403</b>	<b>CD405</b>	<b>CD407</b>	<b>CD410</b>	<b>CD420</b>	<b>CD430</b>	<b>CW060</b>	<b>CW080</b>	<b>CW100</b>	<b>CW125</b>	<b>CW150</b>	<b>CW200</b>
<b>attacchi connections</b>		1/2"	3/4"	1"	1 1/4"	1/2"	2"	DN065	DN080	DN100	DN125	DN150	DN200
<b>portata nominale normal flow</b>	m <sup>3</sup> /h	1,5	2,5	3,5	6	10	15	25	40	60	100	150	250
<b>portata minima minimum flow</b>	m <sup>3</sup> /h	0,06	0,1	0,14	0,24	0,4	1,2	2	3,2	4,8	8	12	20
<b>frequenza impulsi pulses frequency</b>	imp/L	4						0,01				0,001	
<b>peso weight</b>	kg	1,5	2,0	3,0	3,0	5,0	5,0	13,5	14,5	18,0	22,0	32,0	46,0
<b>dimensioni ( l x h ) dimensions ( l x h )</b>	mm	110 x 80	130 x 80	260 x 130	260 x 130	300 x 170	300 x 190	200 x 150	225 x 170	250 x 180	250 x 190	300 x 170	350 x 200

**P max = 16 bar (1600 kPa)**

**t max = 30°C** (HT = modelli fino a 90°C disponibili su richiesta - special models up to 90°C also available)



**AKL**

**AKL Pompa a portata costante**  
 • Regolazione analogica con potenziometro

**TPZ Pompa a portata proporzionale**  
 • Regolazione digitale  
 • Comando da contatore ad impulsi  
 • Comando in corrente 0/4÷20 mA  
 • Funzionamento a portata costante

**TPR Pompa a portata variabile**  
 • Strumento pH/Redox incorporato  
 • Regolazione digitale  
 • Funzionamento a portata costante

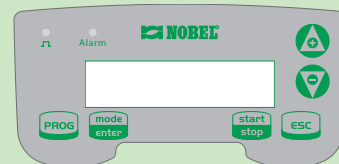
**TCK Pompa a portata costante temporizzata**  
 • Temporizzatore incorporato  
 • Regolazione digitale  
 • Funzionamento a portata costante

**AKL Constant flow pump**  
 • Analogical adjustment via potentiometer

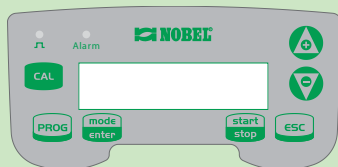
**TPZ Proportional flow pump**  
 • Digital adjustment  
 • Control via pulse sender water meter  
 • Control via current input 0/4÷20 mA  
 • Auxiliary constant flow working mode

**TPR Variable flow pump**  
 • pH/Redox instrument built-in  
 • Digital adjustment  
 • Auxiliary constant flow working mode

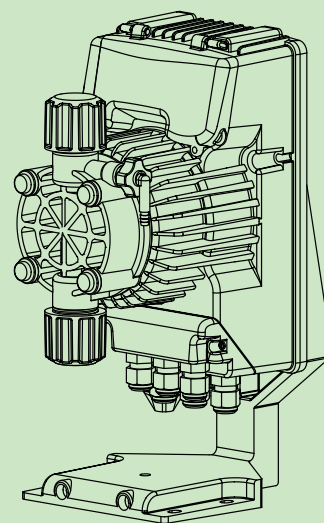
**TCK Constant flow pump time controlled**  
 • Timer built-in  
 • Digital adjustment  
 • Auxiliary constant flow working mode



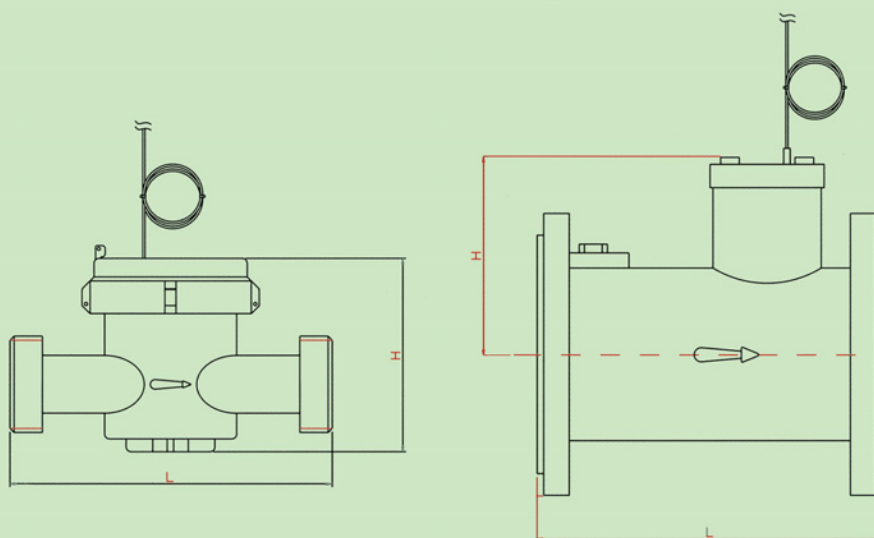
**TPZ - TCK**



**TPR**



Tutti i modelli sono predisposti per la sonda di livello  
 All models arranged for level switch.



The range includes membrane dosing pump with electronic control (proportional or constant adjustable flow), dosing pump with pH and Redox monitor, pulse sender water meters to control proportional pumps, storage tanks. The latest advanced technology of these new dosing pumps allows high reliability and performances.

The digital models (series TPZ, TPR and TCK) are complete with built-in electronic control panel, with bright display in 6 different languages to be selected (english, italian, french, german, spanish, turkish). A password to protect the programmed data can also be entered.

All programming and setting are made by mean of the digital keyboard. Besides, these models are provided with alarm relay for remote alarm report and input connections for remote inhibition of pump working.

Models AKL with analogic adjustment, are the simplest and more reliable solution for constant flow dosage.

**Construction characteristics**

The housing, IP65 protection, is made in fiberglass reinforced polypropilene with screw-closing colourless cover; there is not any elastomer in touch with liquid "EFT" (Elastomer Free Technology). Membranes and seats, made in PTFE, allow to dose all kind of Nobel chemicals for water treatment; for different chemicals apply Nobel technical dept to check compatibility. The pumps can be mounted on a wall or on horizontal surface, as well as on storage tanks, by a proper bearing supplied with pump. A special connector allows to modify electrical connection without any disconnection of the pump from the plant. All pumps are supplied equipped with fittings and tubings of suction and forcing, injection fitting, screws to fix the pump on a wall or on the storage tank. Flow sensor, de-aeration valves, magnetic level switches, electronic timers, pH and Redox probes and their probe-holders are available as accessories.

#### Dosing pump serie AKL

Adjustable constant flow pumps, analogical adjustment of flow (1 ÷ 100 %).

Pre-arranged for level switch.

#### Dosing pump serie TPZ

Adjustable proportional flow pumps controlled by a pulse sender water meter or by current input 0/4 ÷ 20 mA; the pump can also work as constant flow or time controlled modes. All digital selection and settings are made by a push-button panel and digit display. Pre-arranged for level switch and flow sensors.

#### Dosing pump serie TPR

Dosing pump with a built-in pH or Redox control instrument, with adjustable set-point, for automatic control of the pump. The working of pH or Redox control can be selected directly on the pump. Whether connected to pH probe (E-PHC) they allow to control automatically the pH of a solution by dosing an acid or alkaline

chemical. Whether connected to Redox probe (E-RXC), the most common application is to control automatically the dosing of a chemical (sodium hypochlorite, usually) according to a preset value of chlorine residual. All digital selection and setting are made by a push-button panel and digit display. Pre-arranged for level switch and flow sensors. The measured value (pH or mV) is reported on a proportional current output.

#### Dosing pump serie TCK

Constant flow pumps time controlled. It is allowable to schedule up to 10 different weekly programmes of dosage; besides it is also possible to set the volume and duration of dosing phase, interval between two following phases and delay if required.

All digital selection and settings are made by a push-button panel and digit display. Pre-arranged for level switch and flow sensor.

#### Pulse sender water meter - serie CD

Multiple jet turbine water meter, for cold water with dry dial, with direct visualization of m<sup>3</sup> of water; complete with pulse sender head (4 pulses/liter). Brass housing with thread connections (1/2" ÷ 2").

#### Pulse sender water meter - CW

Woltmann type water meter for cold water, with dry-dial, direct visualization of m<sup>3</sup> of water; complete with pulse sender head. Cast-iron housing with flange connections (DN65-DN200).

#### Storage tanks serie SL

Storage tanks made in shock-resistant polyethylene, graduated, with screw cover; they are suitable to hold dosing pumps by mean of the proper bearing supplied with pumps.

#### Accessories

**SFL:** flow sensors to check the dosage flow as actual. Only for digital models (TPZ, TPR, TCK)

**PDT:** electronic weekly timer for dosing pumps; it is supplied pre-assembled and interconnected with dosing pump.

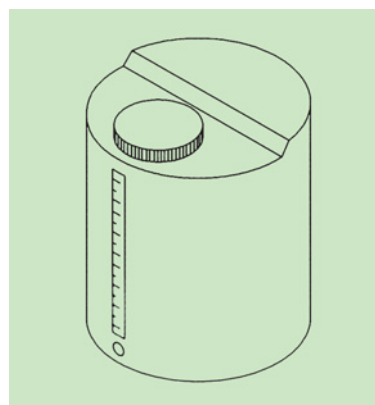
**LEV4:** magnetic level switch to stop the pump when tank is empty or for remote alarm.

**E-RXC:** redox probe, body in epoxy/gel ø 12 mm, P max 6 bar, complete with 6 m cable, BNC connection.

**E-PHC:** pH probe, body in epoxy/gel ø 12 mm, P max 6 bar, complete with 6 m cable, BNC connection.

**PS-IM:** probe-holder (immersion) for probes ø 12 mm, l=400 mm.

**PS-TB:** probe-holder in polypropilene 1/2", for pipes, for probes ø 12 mm.



		SERBATOI DI STOCCAGGIO / STORAGE TANKS						
Modello - Model		SL 50	SL 100	SL 150	SL 250	SL 300	SL 500	SL 1000
capacità capacity	l	50	100	150	250	300	500	1000
dimensioni (ø x h) dimensions (ø x h)	mm	400x460	460x640	480x860	600x870	670x950	760x1200	1100x1230
peso / weight	kg	3	5	8	9	12	18	25