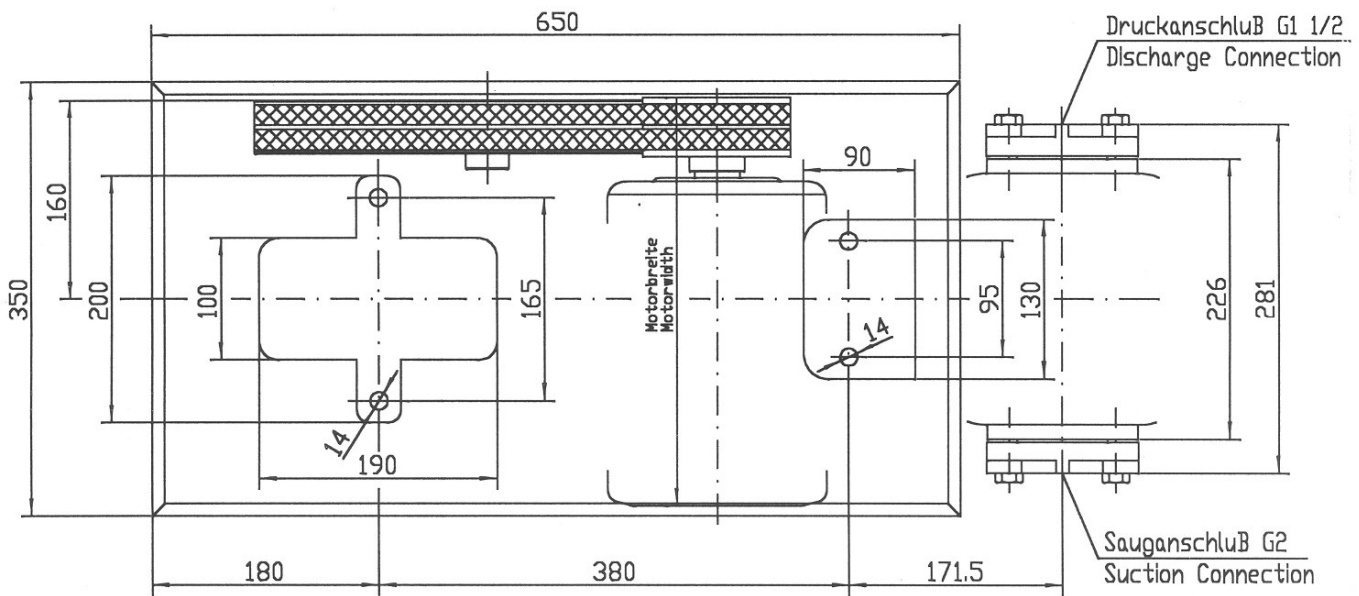


Fundament freistehend
nicht mit Hausmauer verbinden.
The Foundation must be free standing
and not to be mounted to a wall.



Saug- und Druckanschluß vertauschbar!
Suction and Discharge Side Interchangeable

Ermittlungstoleranzen DIN7168 mittel				Werkstoff-Lieferzustand		Roh-Gewicht
				Werkstoff-Endzustand		kg
				Modell-, Gesenk-Nr.		fertig-Gewicht
						kg
				1 bis 6	über 6 bis 30	±0.1
				über 30 bis 100	über 100 bis 300	±0.2
				über 300 bis 1000		±0.3
						±0.5
						±0.8
				Datum		
				Name		
				Bearb.		
				Gepr.		
4	8747	03.01.01	Schu.			
3	8654	20.06.00	Kfnlg			
2	8009	17.03.97	Miller			
1	4875	04.03.85	Schu.			
Ausgabe	Änderung	Tag	Name	 SPECK-Kalberpumpenfabrik Otto Speck GmbH & Co. KG D-82523 Geretsried		
				Zchnng. Nr. PD 1050		Maßstab 1:4
				Ers. für		Ers. durch