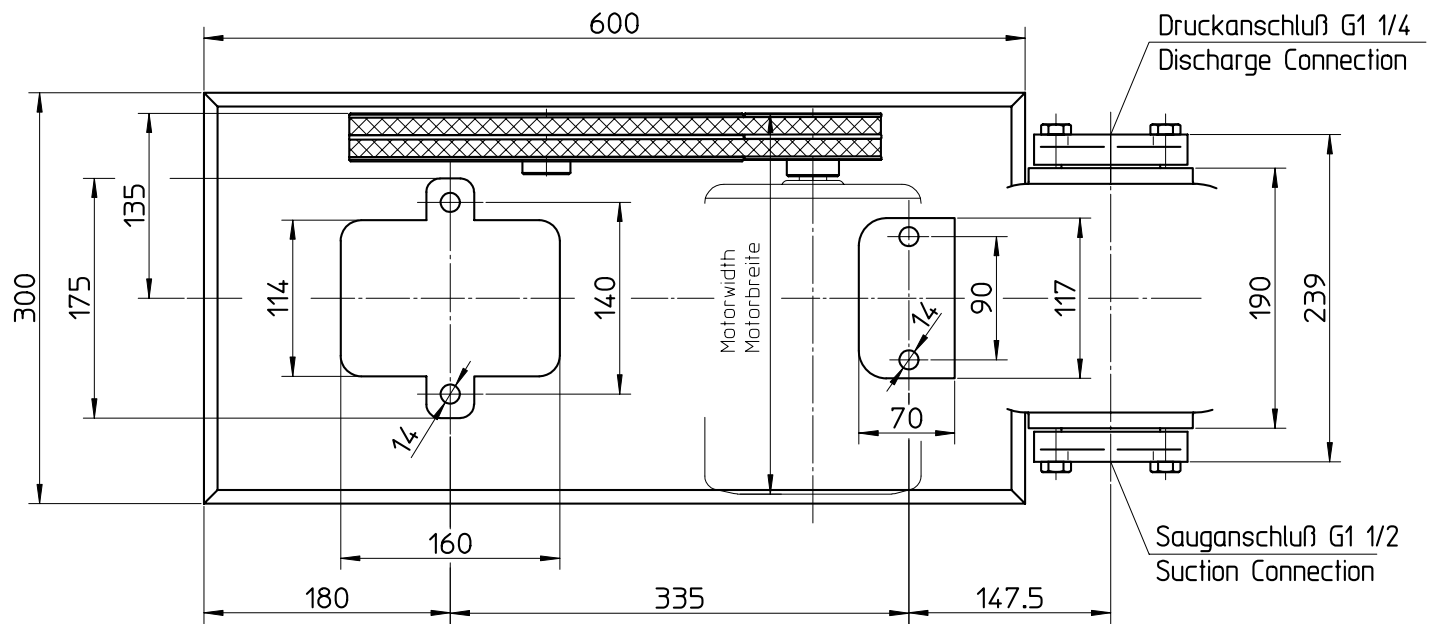


Fundament freistehend  
nicht mit Hausmauer verbinden.  
The Foundation must be free standing  
and not to be mounted to a wall.



Saug- und Druckanschluß vertauschbar!  
Suction and Discharge Side Interchangeable!

|          |  |  |  |                          |  |                          |  |                     |  |
|----------|--|--|--|--------------------------|--|--------------------------|--|---------------------|--|
| Ausgabe  |  |  |  | Datum                    |  | Name                     |  | Büffelpumpe BS40    |  |
| Anderung |  |  |  | Bearb.                   |  | Iser                     |  | Maßblatt            |  |
| Tag      |  |  |  | Gepr.                    |  | König                    |  | Zchng. Nr.: PO 1040 |  |
| Name     |  |  |  | SPECK-Kolbenpumpenfabrik |  | Otto Speck GmbH & Co. KG |  | Maßstab 1:4         |  |
|          |  |  |  | D-82523 Geretsried       |  | Ers. für:                |  | Ers. durch:         |  |