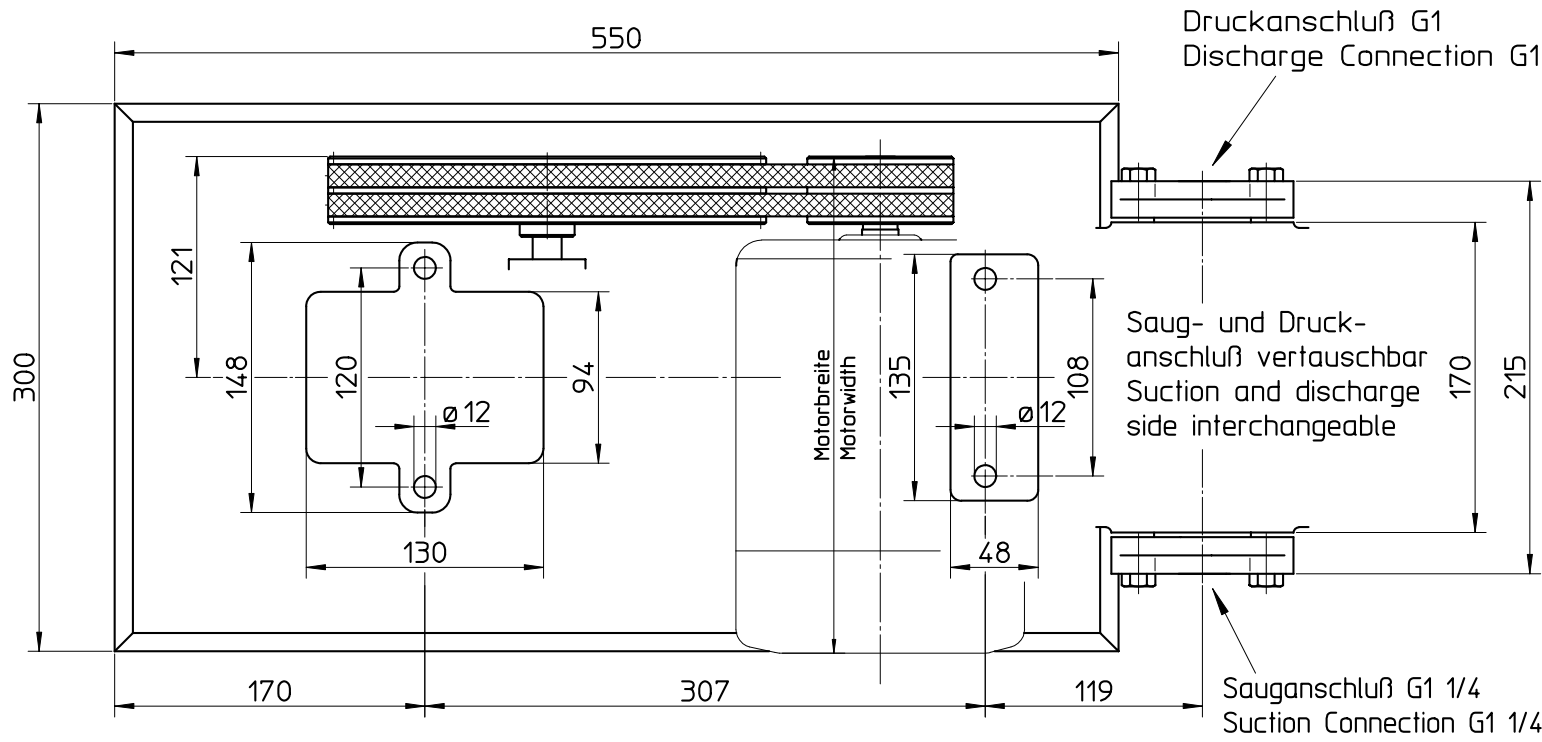
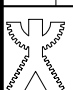


Fundament freistehend nicht mit der Hausmauer verbinden.
 The foundation must be free standing and not to be mounted to a wall.



				Datum		Name	
				Bearb. Dez. 1958		Iser	
				Gepr. 21.02.2005		König	
3	8873	23.07.01	Müller	 SPECK-Kolbenpumpenfabrik Otto Speck GmbH & Co. KG D-82523 Geretsried			
2	8009	17.03.97	Müller				
1	Maße überarb.	24.03.86	Müller				
Ausgabe	Anderung	Tag	Name	Zchg. Nr.: PO 1025			
				Ers. für:			
				Ers. durch:			
				Maßstab 1:3			

Büffelpumpe BS25

Maßblatt

PO 1025

Maßstab 1:3