

Ersatzteilverzeichnis
Spare Parts List

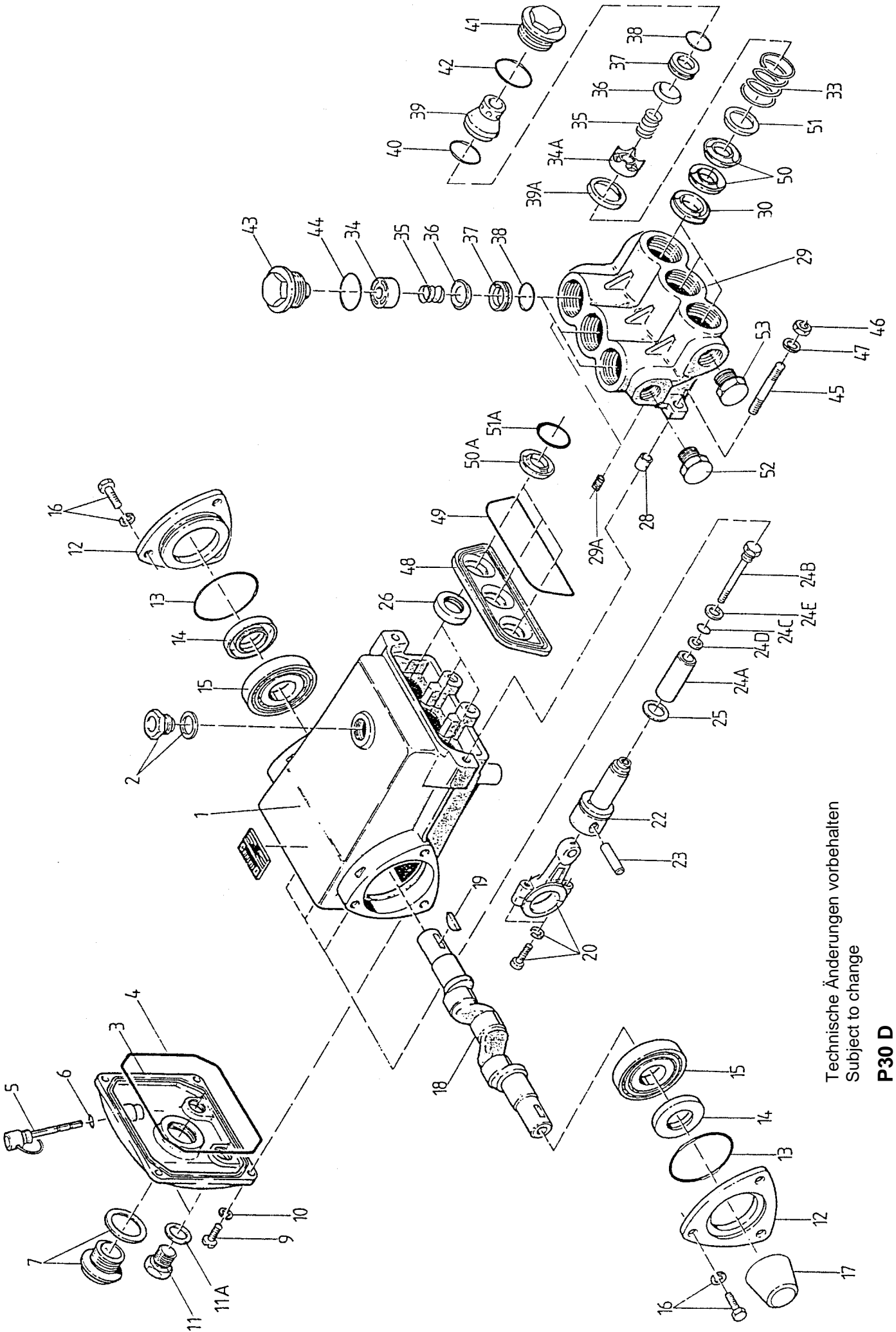
P30/36-150D 105°C
P30/43-130D 105°C

Best.-Nr.: 00.2130
Code Nr. 00.2131

Lfd. Nr. Item No.	Stückzahl No. Off	Best.-Nr. Code No.	Benennung	Description
1	1	01.0255	Antriebsgehäuse	Crankcase
2	1	00.2431	Ölauffüllstopfen kpl.	Oil Filler Plug Assy
3	1	03.0162	Getriebedeckel	Crankcase Cover
4	1	06.0286	O-Ring zu 3	O-Ring for 3
5	1	00.0564	Ölmeßstab kpl.	Oil Dipstick Assy
6	1	06.0053	O-Ring zu 5	O-Ring for 5
7	1	00.2416	Ölschauglas	Oil Sight Glas
9	4	21.0026	Zylinderschraube	Cylinder Screw
10	4	07.2994	Federring	Spring Ring
11	2	07.0705	Stopfen G1/2	Plug G1/2
11A	2	06.0282	Dichtung	Seal
12	2	03.0163	Lagerdeckel	Bearing Cover
13	2	06.0288	O-Ring	O-Ring
14	2	06.0287	Radialwellendichtring	Radial Shaft Seal
15	2	05.0101	Rillenkugellager	Grooved Ball Bearing
16	6	21.0034	Sechskantkombischraube	Hexagon Screw
17	1	07.4600	Wellenschutz	Shaft Protector
18	1	11.0258	Kurbelwelle	Crankshaft
19	1	07.0861	Scheibenfeder	Woodruff Key
20	3	00.3288	Gleitlagerpleuel kpl.	Connecting Rod Assy
22	3	00.0596	Kreuzkopf kpl.	Crosshead Assy
23	3	11.0259	Kreuzkopfbolzen	Crosshead Pin
24A	3	11.0271	Plungerrohr P30/36-150D	Plunger Pipe P30/36-150D
24A	3	11.0272	Plungerrohr P30/43-130D	Plunger Pipe P30/43-130D
24B	3	21.0338	Spannschraube	Tensioning Screw
24C	3	06.0113	O-Ring	O-Ring
24D	3	06.0114	Stützring	Support Ring
24E	3	06.0275	Çu-Dichtring	Copper Ring
25	3	07.4354	Ölabstreifer	Oil Scraper
26	3	06.1246	Radialwellendichtring	Radial Shaft Seal
28	2	07.0874	Zentrierhülse	Seal Retainer
29*	1	01.0272	Ventilgehäuse	Valve Casing
29A	2	21.0287	Gewindestift	Stud Bolt
30	3	07.1581	Druckring P30/36-150D	Pressure Ring P30/36-150D
30	3	07.0924	Druckring P30/43-130D	Pressure Ring P30/43-130D
33	3	07.0918	Druckfeder	Pressure Spring
••34	3	07.4960	Federspannschale	Spring Tension Cap
••34A	3	07.1990	Federspannschale Saug	Spring Tension Cap for Suction
••35	6	07.2147	Ventilfeder	Valve Spring
••36	6	07.0957	Ventilplatte	Valve Plate
••37	6	07.0292	Ventilsitz	Valve Seat
••38	6	06.0067	O-Ring	O-Ring
39	3	07.0915	Saugventilaufnahme	Suction Valve Adaptor
39A	3	07.0916	Distanzring	Spacer Ring
o•40	3	06.0255	O-Ring	O-Ring
41	3	07.0912	Stopfen M36x1.5	Plug M36x1.5
o•42	3	06.0285	O-Ring	O-Ring
43	3	07.0814	Stopfen M30x1.5	Plug M30x1.5
o•44	3	06.0251	O-Ring	O-Ring
45	4	21.0074	Stiftschraube	Stud Bolt
46	4	07.0988	Sechskantmutter	Hexagon Nut
47	4	07.2707	Scheibe	Disc
48	1	01.0264	Zwischengehäuse P30/36-150D	Intermediate Casing P30/36-150D
48	1	01.0265	Zwischengehäuse P30/43-130D	Intermediate Casing P30/43-130D
o•49	1	06.0304	O-Ring	O-Ring
o50	6	06.0927	Manschette P30/36-150D	Sleeve P30/36-150D
•50	6	06.0949	Manschette P30/43-130D	Sleeve P30/43-130D
o50A	3	06.0927	Manschette P30/36-150D	Sleeve P30/36-150D
•50A	3	06.0949	Manschette P30/43-130D	Sleeve P30/43-130D
51	3	07.0959	Stützring P30/36-150D	Support Ring P30/36-150D
51	3	07.0960	Stützring P30/43-130D	Support Ring P30/43-130D
o51A	3	06.0929	O-Ring P30/36-150D	O-Ring P30/36-150D
•51A	3	06.0956	O-Ring P30/43-130D	O-Ring P30/43-130D
52	1	07.0705	Stopfen G1/2	Plug G1/2
53	1	07.1001	Stopfen G3/4	Plug G3/4
		15.0927	Ausziehwerkzeug f. Ventilsitz	Valve Seat Extractor
	1	00.4595	Antrieb kpl. P30/36D (1-28/45-47)	Gear Assy P30/36D (1-28/45-47)
	1	00.4596	Antrieb kpl. P30/43D (1-28/45-47)	Gear Assy P30/43D (1-28/45-47)
	1	00.3464	Pumpenkopf kpl. P30/36-150D (29-44/50/51/52/53)	Pump Head Assy P30/36-150D (29-44/50/51/52/53)
	1	00.3467	Pumpenkopf kpl. P30/43-130D (29-44/50/51/52/53)	Pump Head Assy P30/43-130D (29-44/50/51/52/53)
o	1	14.0360	Rep. Satz Dichtungen P30/36-150D	Seal Repair Kit P30/36-150D
•	1	14.0361	Rep. Satz Dichtungen P30/43-130D	Seal Repair Kit P30/43-130D
••	1	14.0415	Rep. Satz Ventile	Valve Repair Kit

Bei Bestellung von Ersatzteilen bitte Bestell-Nr., Pumpen-Nr. und -type angeben
When ordering please state Code No., Pump Model and Pump Serial No.

* Bei Ersatzteilbestellung Pos. 29A mitbestellen.
* When ordering this part, Pos. 29A must also be ordered.



Technische Änderungen vorbehalten
 Subject to change

P30 D