

CERTUSS

dampgeneratorer



Universal SC
Kapacitet
700 - 1800 kg/h

Vort øvrige program

CERTUSS dampgeneratorer Serien Universal

Størrelse	Ydelse Damp, kg/h	Opvarmning
1	80 - 120	Olie eller gas
2	150 - 200	
3	250 - 400	
4	500 - 600	Olie, gas eller kombineret

CERTUSS dampgeneratorer Serien Elektro

En størrelse	Ydelse	Opvarmning
	Damp 8 - 97 kg/h	Elektrisk 6 - 72 kW

CERTUSS PARCOVAP® Kondensatvarmegenvinding

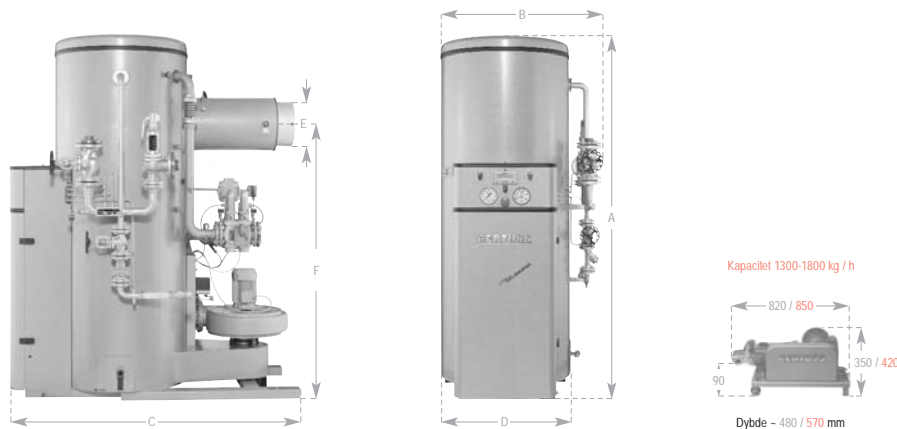


CERTUSS Forsyningsenhed CVE



CERTUSS Vandbehandlingsanlæg





Fordele ved vores teknik

- Lille pladsbehov
- Kræver ikke fundament
- Robust stålkonstruktion
- Patenteret dobbeltkappe-luftkøling, ingen isolerings materialer
- Luftindsugning foroven, varme ophobet i kedelhuset suges ud, gulvstøvet bliver liggende
- Integreret miljøvenligt CERTUSS brændersystem
- Støj- og vibrationsdæmpet ved anvendelse af elastisk fastspænding af aggregatet
- Energibesparende, omgående tilpasning til behovet, næsten intet varmeudstrålingstab
- Vertikal, ekspansionsfri central ophængning af varmesystemet med slamudtømning fra det laveste punkt
- Udskiftelig fordamningszone
- Hurtig og enkel rengøring af varmesystemet når behovet opstår. Ingen afmontering
- Vi foretager komplet eller delvis installation efter dit ønske
- Vedligeholdelsen er enkel og kan udføres af brugeren
- Kundeservice og levering af reservedele er kendt for at være fremragende

Tekniske data

Størrelse	Kapaciteter			Trin	Tryk		Forbrug, maks.			Mål (~ mm)					Vægt, kg	Tilslutninger							Forskrifter (Tyskland)		
	Dampproduktion kg/h	Varmeydelse kW	Brænderbelastning kW		Arbejdsdruk, maks. MPa (bar)	Tilladt maksimumtryk MPa (bar)	Fyringsolie (EL) kg/h	Naturgas m ³ /h	Flydende gas m ³ /h	Højde A	Bredde B	Dybde C	Kedel Ø D	Røggas Rør Ø E		Røggas (til midten) F	Elektrisk tilslutningsværdi kW	Olietilslutning DN	Naturgas DN	Flydende gas DN	Fødevand DN	Damptilslutning DN		Sikkerhedsventil DN	Starttrykventil DN
5	700	459	510	2	0,8 - 1,4 - 2,2 (8 - 14 - 22)	1,0 - 1,6 - 2,5 (10 - 16 - 25)	42,9	46,4	19,7	2290	1070	1835	870	300	1750	1100	3,8	3/8"	65	40	1 1/4"	50	50	1"	CE - mærket Fritagelse for godkendelsesforbehold i henhold til Arbejdstilsynet
	850	557	619				52,1	56,4	24,0								6,65	1/2"	65	40	1 1/4"	50	50	1 1/2"	
6	1000	656	728	2	0,8 - 1,4 - 2,2 (8 - 14 - 22)	1,0 - 1,6 - 2,5 (10 - 16 - 25)	61,3	66,3	28,2	2535	1210	2020	1000	350	1940	1500	8,15	1/2"	65	40	1 1/4"	50	50	1 1/2"	CE - mærket Kræver godkendelse i henhold til Arbejdstilsynet
	1300	853	947				79,8	86,2	36,7								9,35	1/2"	80	50	1 1/4"	65	50	1 1/2"	
7	1500	984	1093	2	0,8 - 1,4 - 2,2 (8 - 14 - 22)	1,0 - 1,6 - 2,5 (10 - 16 - 25)	92,0	99,5	42,3	2675	1350	2300	1100	500	2025	2300	9,35	1/2"	80	50	1 1/4"	65	50	1 1/2"	Kræver godkendelse i henhold til Arbejdstilsynet
	1800	1180	1311				110,4	119,4	50,8																

Referenceværdier: Naturgas 11 kW/Nm³ - 9450 kcal/Nm³, flydende gas 25,8 kW/Nm³ - 22200 kcal/Nm³. Mål- og vægtangivelser er rundet op eller ned. MPa og bar er overtryksværdier. Armaturerne på siderne kan tages af, når generatoren skal sættes ind. Leveres komplet med vandpumpe. Ydelsesværdierne er baseret på en fødevandstemperatur på 100° C og et dampovertryk på 1 MPa (10 bar). CERTUSS størrelse 5 - 7 kan også leveres med kombibrænder til olie/ naturgas. CERTUSS brænder kan også fås med røggastilbageføring (NO_x-reduktion).

Vi forbeholder os ret til tekniske ændringer!

CERTUSS dampgenerators til olie / gas i syv størrelser Enkeltvis eller kombineret, passer til ethvert behov

Serien Junior 80 - 600 kg/h og Elektro 8 - 97 kg/h
Rekvirer vore brochurer • Du finder nogle kortfattede informationer på bagsiden.

1 MPa (10 bar) = 145 psi
10 psi = 0,069 MPa (0,69 bar)

1 kW = 3413 BTU
1000 BTU = 0,293 kW

BOURVANIL COMPAGNIET I/S
Avedøreholmen 66 · DK-2650 Hvidovre
Tel.: 36 776 622 · Fax: 36 771 755
Internet: <http://www.bourvanil.dk> · e-mail: bc@bourvanil.dk

CERTUSS Dampautomaten GmbH & Co. KG
Hafenstraße 65 · 47809 Krefeld
Telefon +49 (0)2151 578-0 · Telefax +49 (0)2151 578-102
Internet: www.certuss.com · e-mail: verkauf@certuss.com